

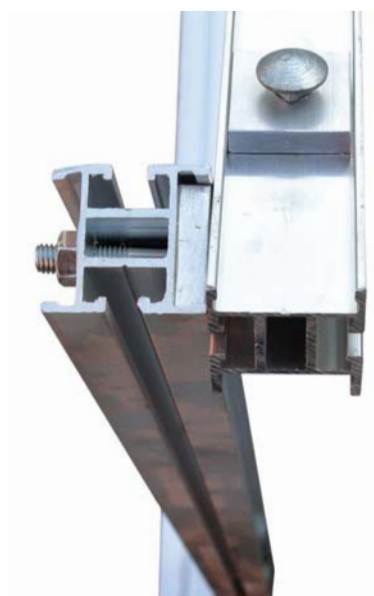
## Sestavení držáku pro sluneční kolektor - zvýšení úhlu



1. Držák po vybalení.



2. Sestavení držáku.



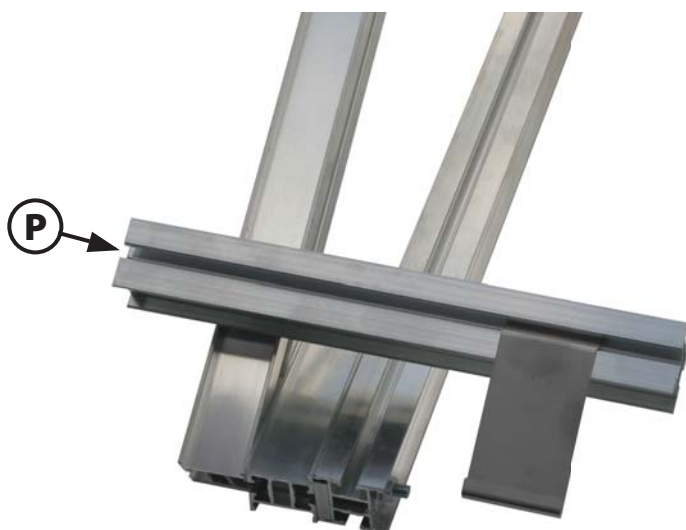
3. Detail spojení horní části držáku.



4. Připevnění držáku na střešní háky.



P - Pohled připevnění „H“ profilu.



5. Připevnění „H“ profilu ve spodní části. Obdobně se provede i v horní části.



6. Detail připevnění „H“ profilu.