

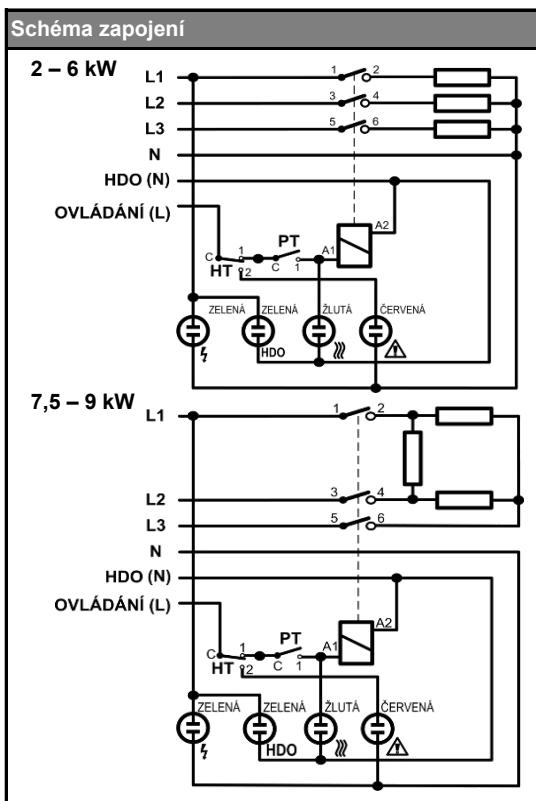
**Topné těleso G 6/4" s termostatickou hlaví se stykačem,
 třífázové, s pevným připojením, pro nádrže DUO, typ ETT-L**


Použití	
Určení	ohřev stojaté pracovní kapaliny v nádržích typu DUO, není určeno k ohřevu kapaliny v nádržích z nerezavějící oceli
Pracovní kapalina*	otopná voda, nemrznoucí směs pro otopné systémy a tepelná čerpadla
Montážní poloha	vodorovná, kabelovou vývodkou dolů, těleso musí být celé omýváno pracovní kapalinou

Konstrukce	
Typ tělesa	elektrické, odporové, neniklované, s termostatickou hlaví se stykačem
Připojovací závit	G 6/4" vnější
Připojení do sítě	kabel pro pevné připojení do krabicové svorkovnice nebo do rozvaděče

Elektrické připojení	
Napájecí napětí	3/N/PE AC 400/230 V
Krytí podle ČSN EN 60529	IP 54
Ochranná třída podle ČSN EN 61140	I

Napájecí kabel	
průřez	šedý 7x1,5 mm ²
délka	2 m
kabelová vývodka	Pg 11

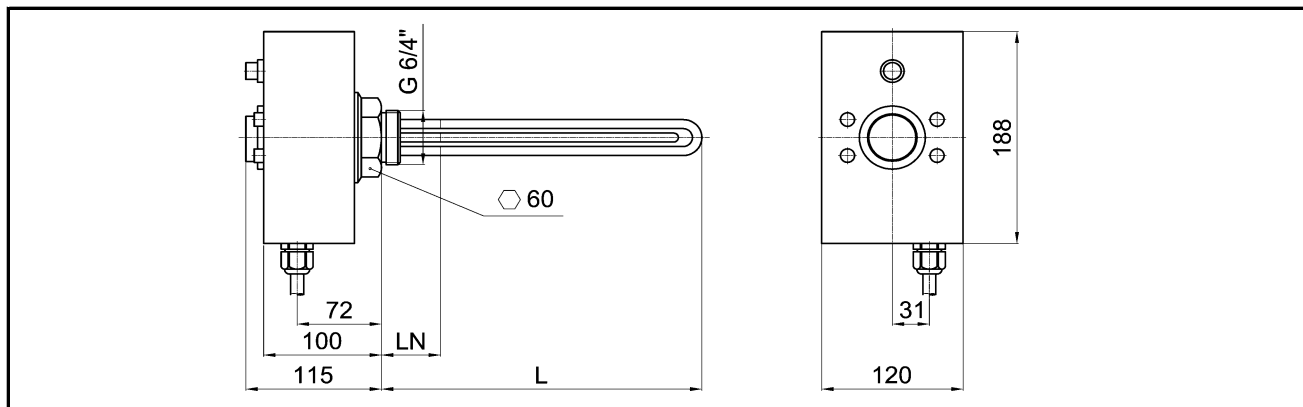


Termostat provozní	
Přepínací kontakt	kapilárový, nastavitelný 16 A
Rozsah nastavení teploty	od 0 ± 5 °C do 90 ± 3 °C
Způsob nastavení teploty	otočným knoflíkem
Spínací diference	5 ± 1,5 °C
Dolní omezení	cca 15 °C – protimrazová ochrana
Horní omezení	cca 60 °C
<i>Obě omezení je možné po sejmutí knoflíku změnit nebo úplně zrušit.</i>	

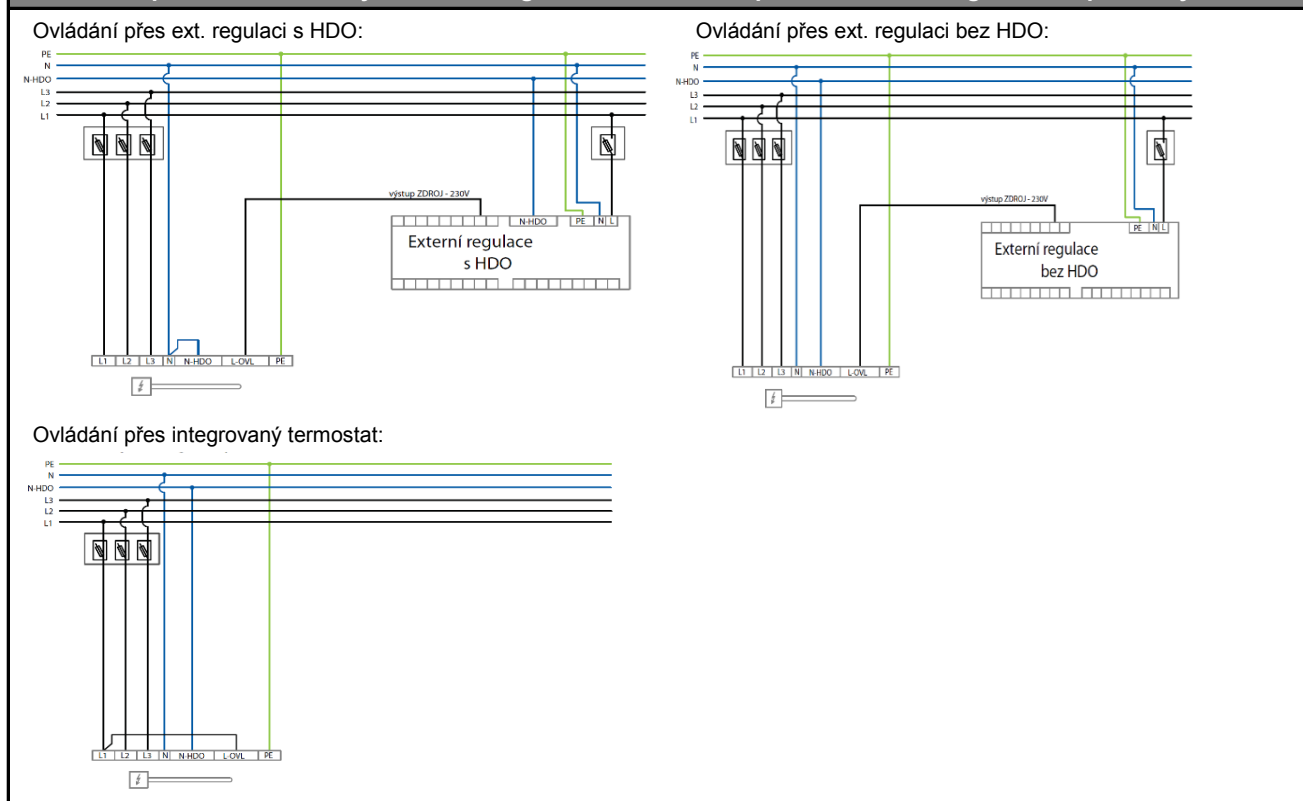
Termostat bezpečnostní	
Teplota vypnutí	kapilárový, pevně nastavený 99 +0/-6 °C
Reset	ruční, po poklesu teploty pod 50 °C

Stykač	
Napětí cívky	AC 1 : 20 A / 690 V, 1Z
Kmitočet	AC 220 – 240 V 50 Hz

Materiály	
Topné těleso	měď
Krabička topného tělesa	hliníková slitina
Šestihran se závitem	mosaz
Napájecí kabel	PVC

**Topné těleso G 6/4" s termostatickou hlavicí se stykačem,
 třífázové, s pevným připojením, pro nádrže DUO, typ ETT-L**


Typ tělesa	Jmenovitý výkon	Jmenovitý proud	Délka tělesa L	Délka netopícího konce LN	Objednací kód
ETT - L - 2,0	2,0 kW	2,9 A	310 mm	180 mm	14 994
ETT - L - 3,0	3,0 kW	4,3 A	370 mm	180 mm	14 995
ETT - L - 5,0	5,0 kW	7,3 A	500 mm	180 mm	14 996
ETT - L - 6,0	6,0 kW	8,7 A	555 mm	180 mm	14 997
ETT - L - 7,5	7,5 kW	10,8 A	635 mm	180 mm	14 998
ETT - L - 8,2	8,2 kW	11,8 A	700 mm	180 mm	14 999
ETT - L - 9,0	9,0 kW	13,0 A	755 mm	180 mm	15 000

Ovládání: topné těleso může být ovládáno signálem HDO a/nebo prostřednictvím regulace otopného systému.


* Topné těleso není svojí konstrukcí určeno k ohřevu jiných kapalin než je uvedeno, plynů ani par.
 Otopná kapalina přicházející do přímého styku s topným tělesem musí splňovat podmínky ČSN 07 7401.