

## ELEKTRICKÁ TOPNÁ TĚLESA G 6/4"

### s termostatickou hlavicí, se stykačem

Výkony: 2 - 9 kW

Použití: kombinované akumulční nádrže



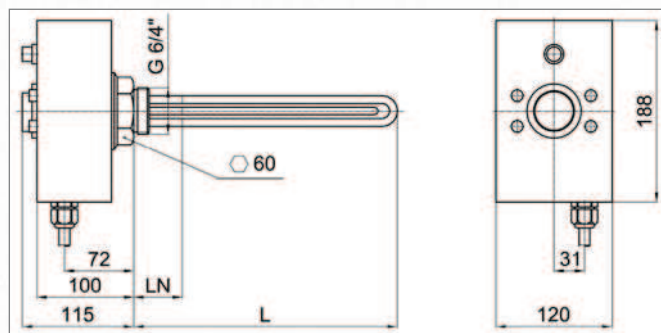
## Elektrická topná tělesa ETT-L

Elektrická odporová **neniklovaná** tělesa s delším netopícím koncem **s termostatickou hlavicí se stykačem** určená pro ohřev stojaté otopné vody nebo nemrznoucí směsi **v kombinovaných akumulčních nádržích**. Tělesa nejsou určena do zásobníků TV! Nejsou určena do nádrží a zásobníků z nerezavějící oceli.

Tělesa se instalují ve vodorovné poloze, tak aby byla celá omývána pracovní kapalinou, kabelovou vývodkou dolů. Do sítě se připojují pevným připojením 7žilového kabelu do krabicové svorkovnice nebo do rozvaděče.

**Topné těleso má vstup pro ovládání signálem HDO a vstup pro ovládání z nadřazené regulace.**

### Rozměry a typy



### Technické údaje

TOPNÉ TĚLESO	měď – bez povrchové úpravy
PŘIPOJOVACÍ ZÁVIT	G 6/4" M
ŠESTIHRAN SE ZÁVITEM G 6/4"	mosaz - poniklovaná
NAPÁJECÍ NAPĚTÍ	400/230V 50 Hz
KRYTÍ DLE ČSN EN 60529	IP 54
OCHRANNÁ TŘÍDA DLE ČSN EN 61140 ed.2	I
<b>TERMOSTAT PROVOZNÍ</b>	kapilárový, nastavitelný
PŘEPÍNAČÍ KONTAKT	16 A
ROZSAH NASTAVENÍ TEPLoty	od 0 ± 5 °C do 90 ± 3 °C
ZPŮSOB NASTAVENÍ TEPLoty	otočným knoflíkem
SPÍNAČÍ DIFERENCE	5 ± 1,5 °C
DOLNÍ OMEZENÍ	cca 15 °C – protimrazová ochrana
HORNÍ OMEZENÍ	cca 60 °C
<b>TERMOSTAT BEZPEČNOSTNÍ</b>	kapilárový, pevně nastavený
TEPLOTA VYPNUTÍ	99 +0/-6 °C
RESET	ruční, po poklesu teploty pod 50 °C
<b>STYKAČ</b>	AC1 : 20 A / 690 V, 1Z
NAPĚTÍ CÍVKY	AC 220 – 240 V
KMITOČET	50 Hz

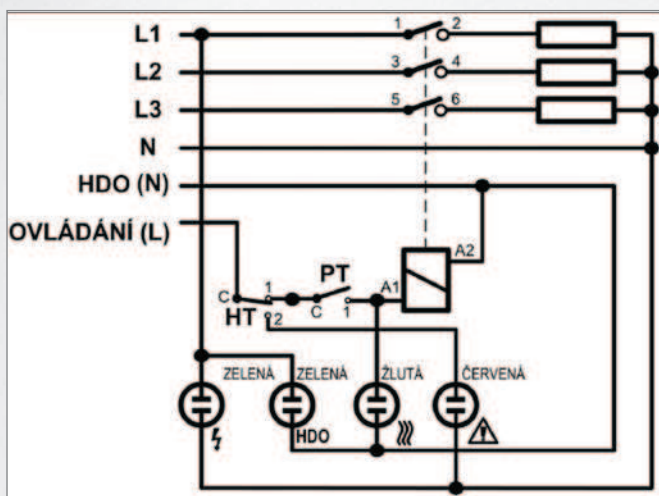
**Tělesa mají prodloužený netopící konec (rozměr LN), který umožňuje použití v kombinovaných akumulčních nádržích.**

MODEL		ETT-L	ETT-L	ETT-L	ETT-L	ETT-L	ETT-L	ETT-L
		2,0	3,0	5,0	6,0	7,5	8,2	9,0
JMENOVITÝ VÝKON	kW	2,0	3,0	5,0	6,0	7,5	8,2	9,0
JMENOVITÝ PROUD	A	2,9	4,3	7,3	8,7	10,8	11,8	13,0
DĚLKA TĚLESA (L)	mm	310	370	500	555	635	700	755
DĚLKA NETOPÍČÍHO KONCE (LN)	mm	180	180	180	180	180	180	180
OBJEDNACÍ KÓD	--	14 994	14 995	14 996	14 997	14 998	14 999	15 000

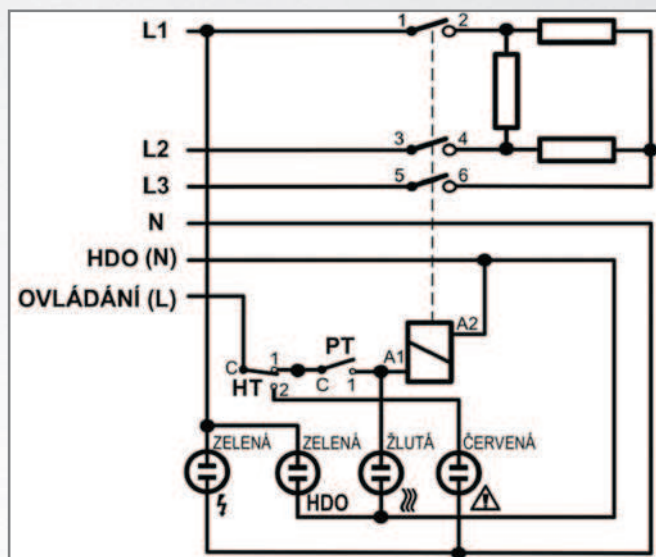
## Elektrické připojení

3/N/PE AC 400/230V

2- 6 kW



7,5 - 9 kW



### Příklady zapojení:

